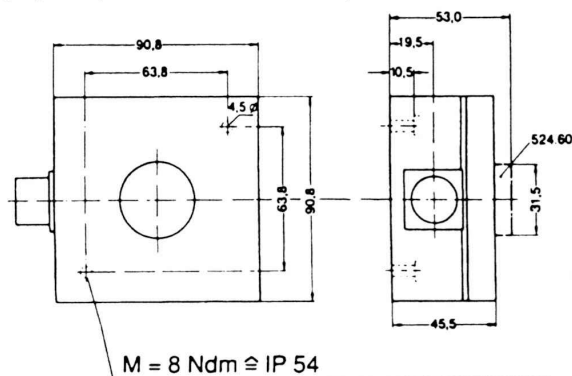


Návod k montáži a obsluze



1. Použití

Univerzální termostat je určen pro řízení teploty ve vlhkém a prašném prostředí, např. v garážích, skladech, toaletách, prádelnách, stájích atd. ovládním topných systémů, ventilátorů apod.



2. Montáž

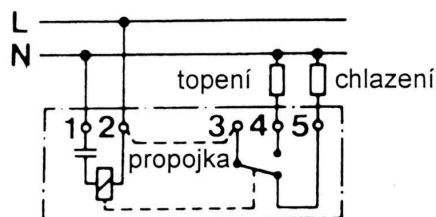
Termostat by měl být umístěn na vnitřní stěně ve výšce asi 1,6 m od podlahy tak, aby přitom nebyl vystaven trvalému průvanu, přímému ohřevu od topných těles, slunečnímu záření nebo teplu od stěny (komínová zeď, přilehlá větraná komora).

Pro venkovní montáž je vhodnější severní strana objektu. Pokud to není možné, je třeba termostat chránit proti přímému slunečnímu záření, stejně jako i větru a dešti vhodným krytem.

UPOZORNĚNÍ

Přístroj smí být instalován a uveden do provozu pouze odborníkem, při respektování platných bezpečnostních předpisů.

3. Připojovací schéma



4. Technická data

Termostat s vnějším nastavením

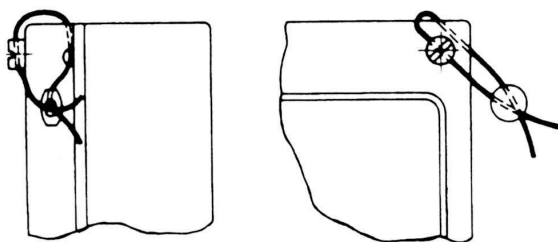
Objed. č.	Kód. č.	Rozsah nastavení teploty
AZT-A 524 510	0524 60 140 510	+5 až +35 °C
AZT-A 524 410	0524 60 141 410	-15 až +15 °C

Termostat s vnitřním nastavením

Objed. č.	Kód. č.	Rozsah nastavení teploty
AZT-I 524 510	0524 61 140 510	+5 až +35 °C
AZT-I 524 410	0524 61 141 410	-15 až +15 °C

Jmenovité provozní napětí	220 V/50 Hz
Tolerance	187–242 V
Spínací schopnost	10 A/250 V
Spínaná zátěž	2,5 kVA
Kontakty	1 přepínací
Dovolená okolní teplota	-20 až +40 °C
Hystereze spínání	asi 0,5 K
Stupeň krytí podle DIN 40 050	IP 54
Senzor teploty	Termistor (NTC) s linearizací
Hmotnost	asi 250 g

5. Zaplombování pouzdra termostatu



1. Pravý horní šroub čelního krytu se nahradí přiloženým speciálním šroubem s vyšší hlavou a příčným otvorem.
2. Tenký drát se protáhne naznačeným způsobem otvory ve šroubu a krytu a jeho konce se zajistí plombou.

Možnost chyb a změn vyhrazena

Možnosti použití, dimenzování a zvlášť technická data lze nalézt ve firemní technické dokumentaci.